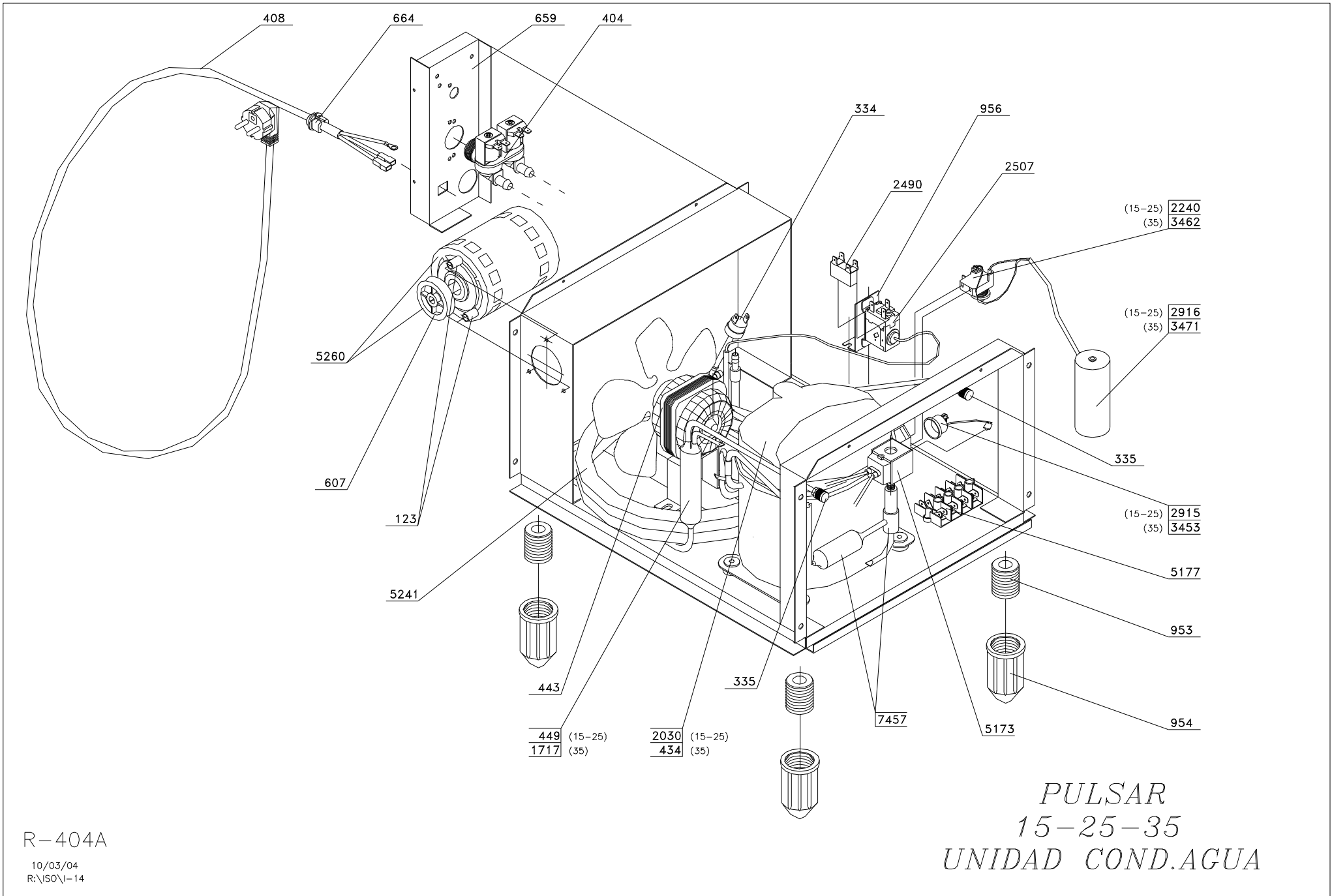


R404A

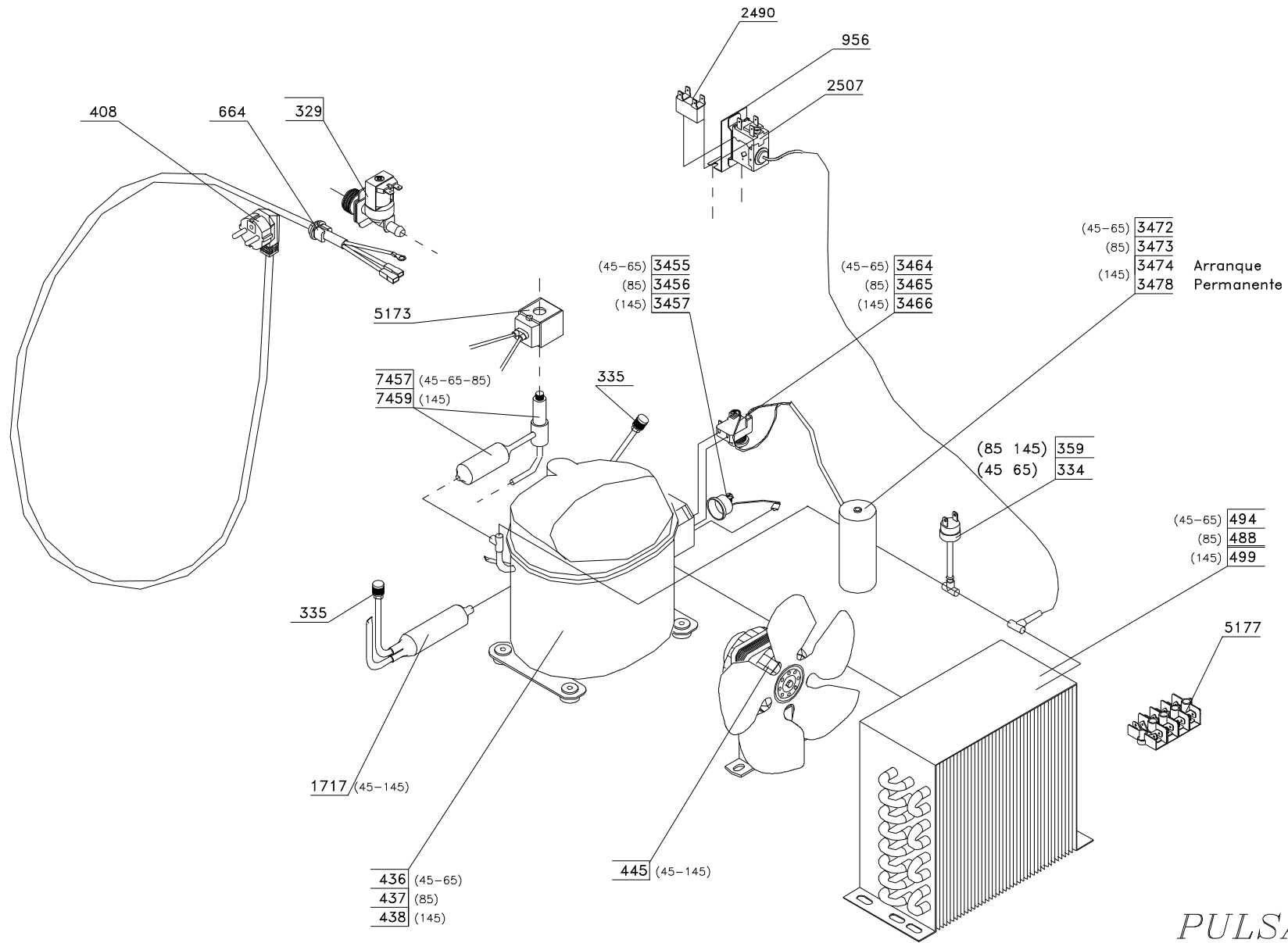
10/03/04
 R:\ISO\I-13



R-404A

10/03/04
R:\ISO\I-14

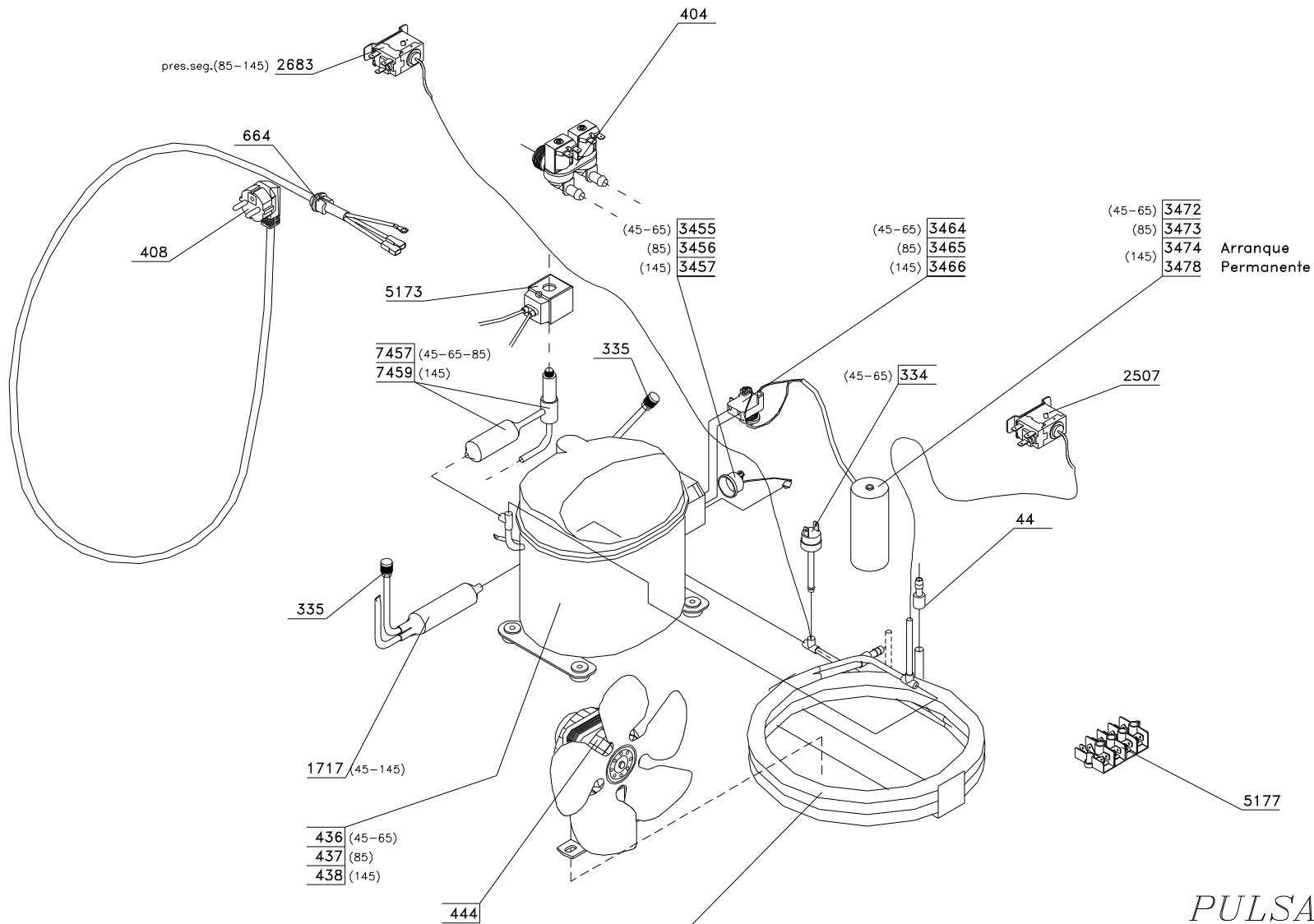
PULSAR
15-25-35
UNIDAD COND.AGUA



PULSAR
 45-65-85-145
 UNIDAD COND.AIRE

R 404 a

10/03/04
 R:\ISO\I-15

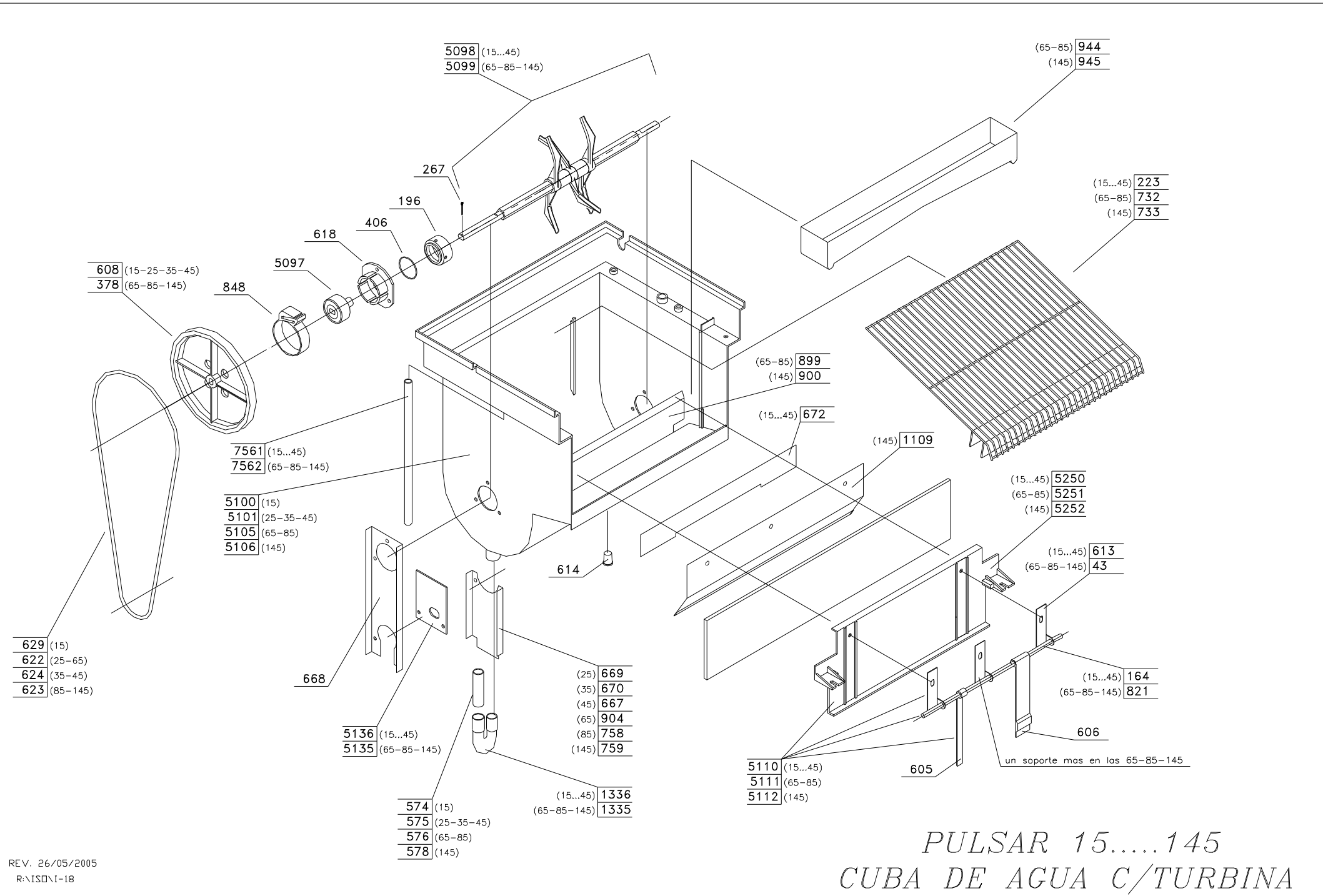


R404a

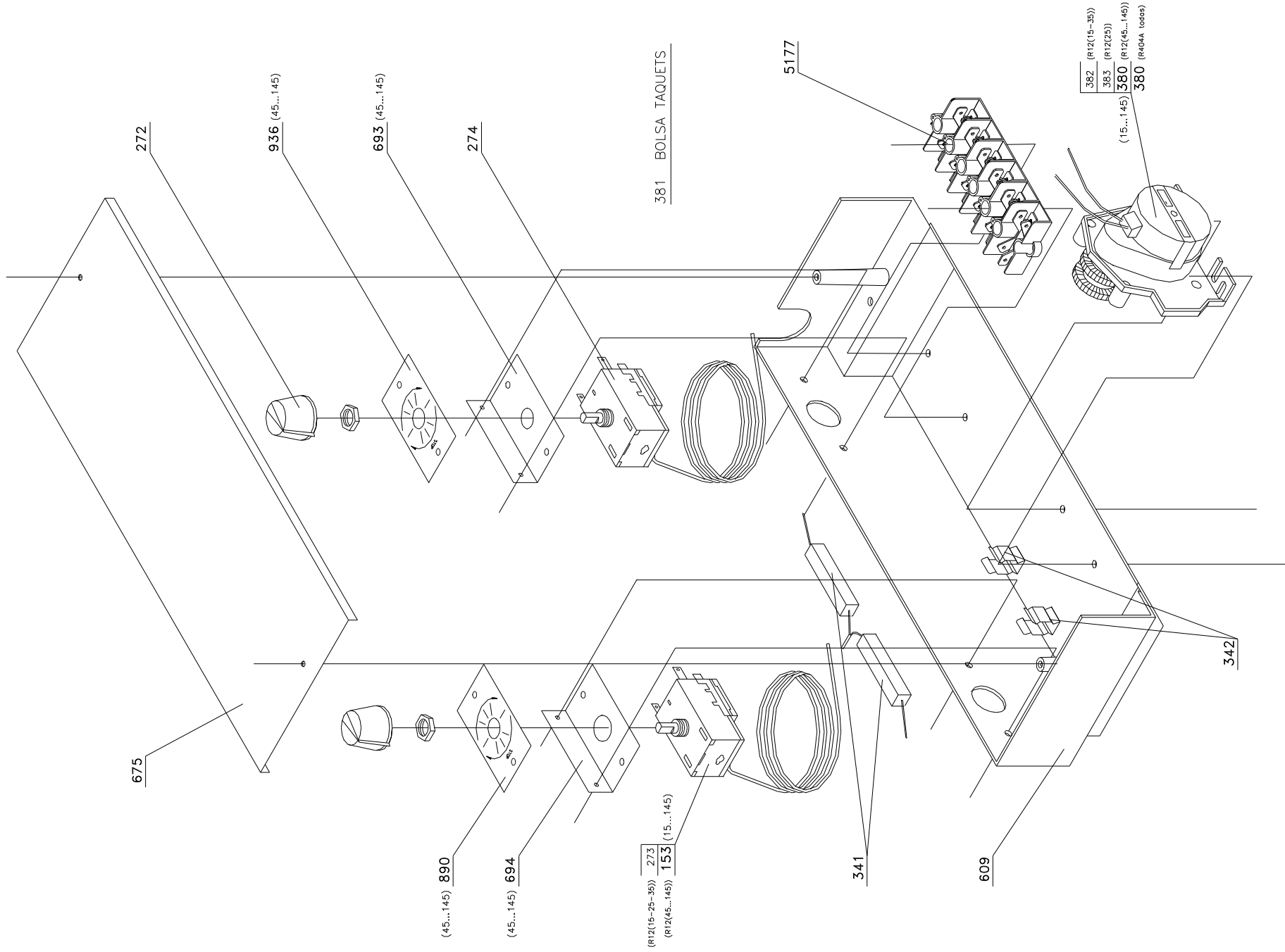
10-03-04
R:\ISO\1-16

5674 UNID.COND. P45 W
5676 UNID.COND. P65 W
5678 UNID.COND. P85 W
5680 UNID.COND. P145 W

PULSAR
45-65-85-145
UNIDAD COND.AGUA



PULSAR 15....145
CUBA DE AGUA C/TURBINA



PULSAR
CUADRO ELECTRICO

911 (65-85-145)

5132 (145)
5131 (65-85)

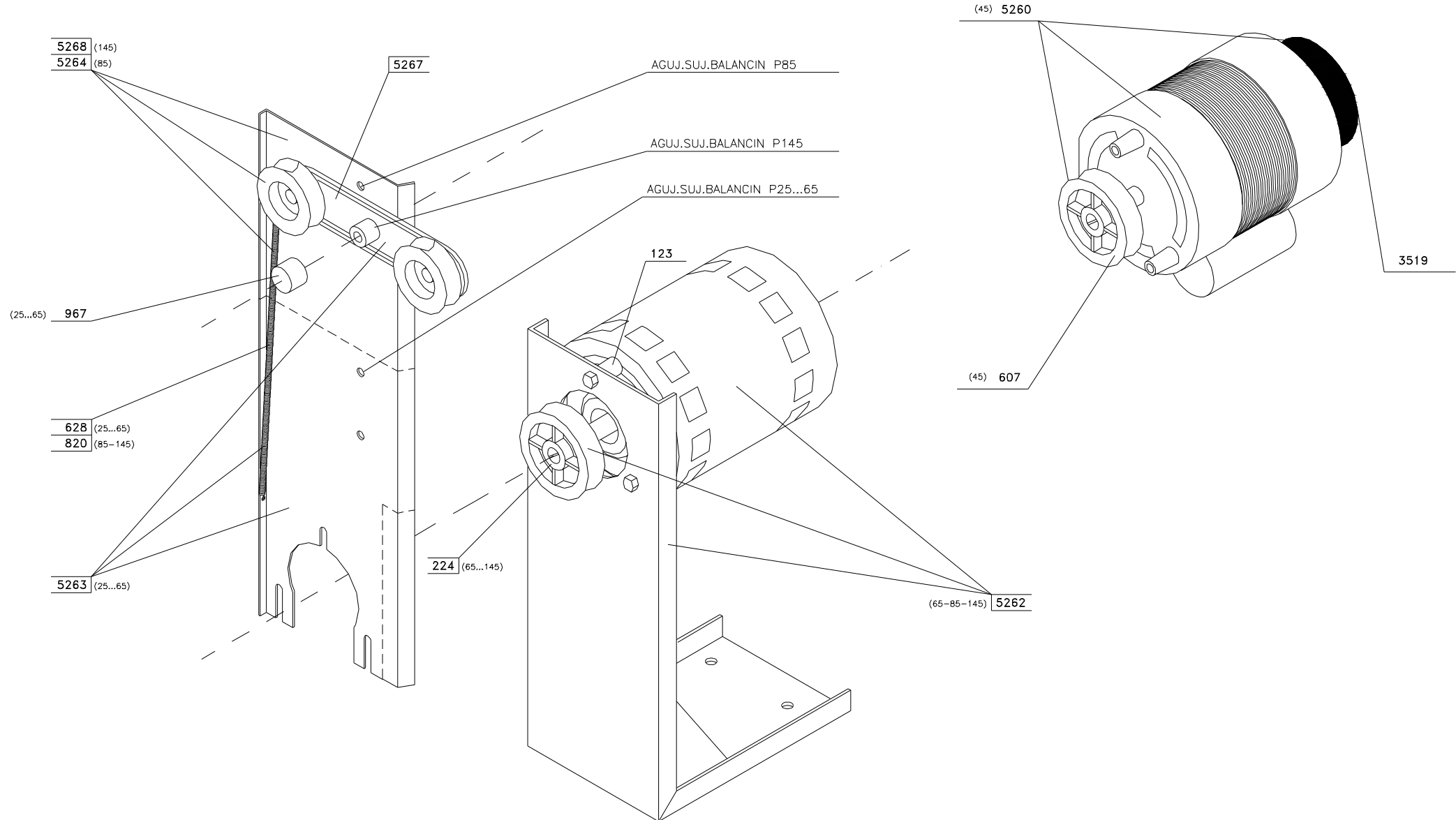
5130 (15...45)

7109 (15)
7112 (25-35-45)
7113 (65)
7114 (85)
7115 (145)

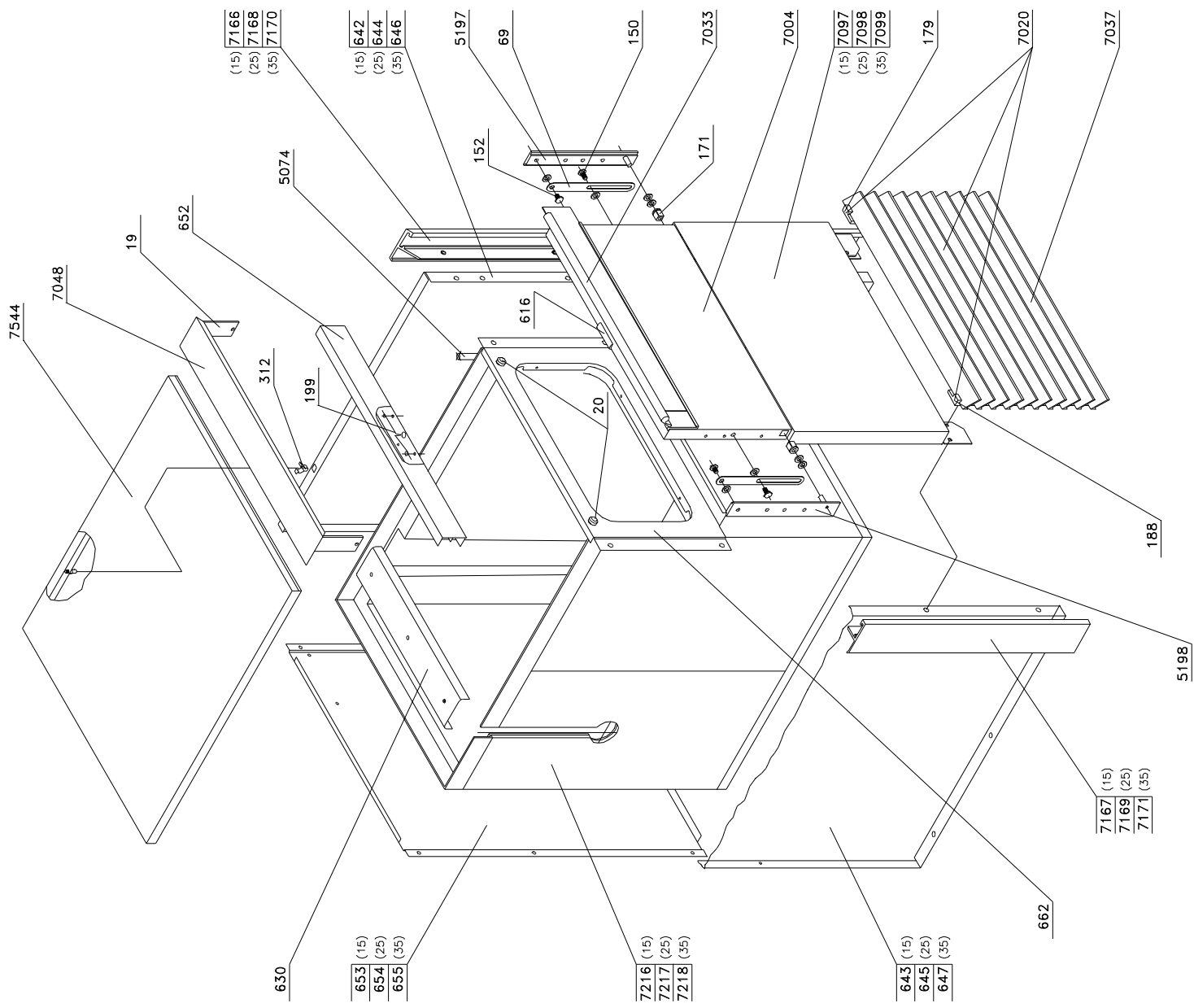
614 (15...45)

(65-85-145) 7075 (R12)

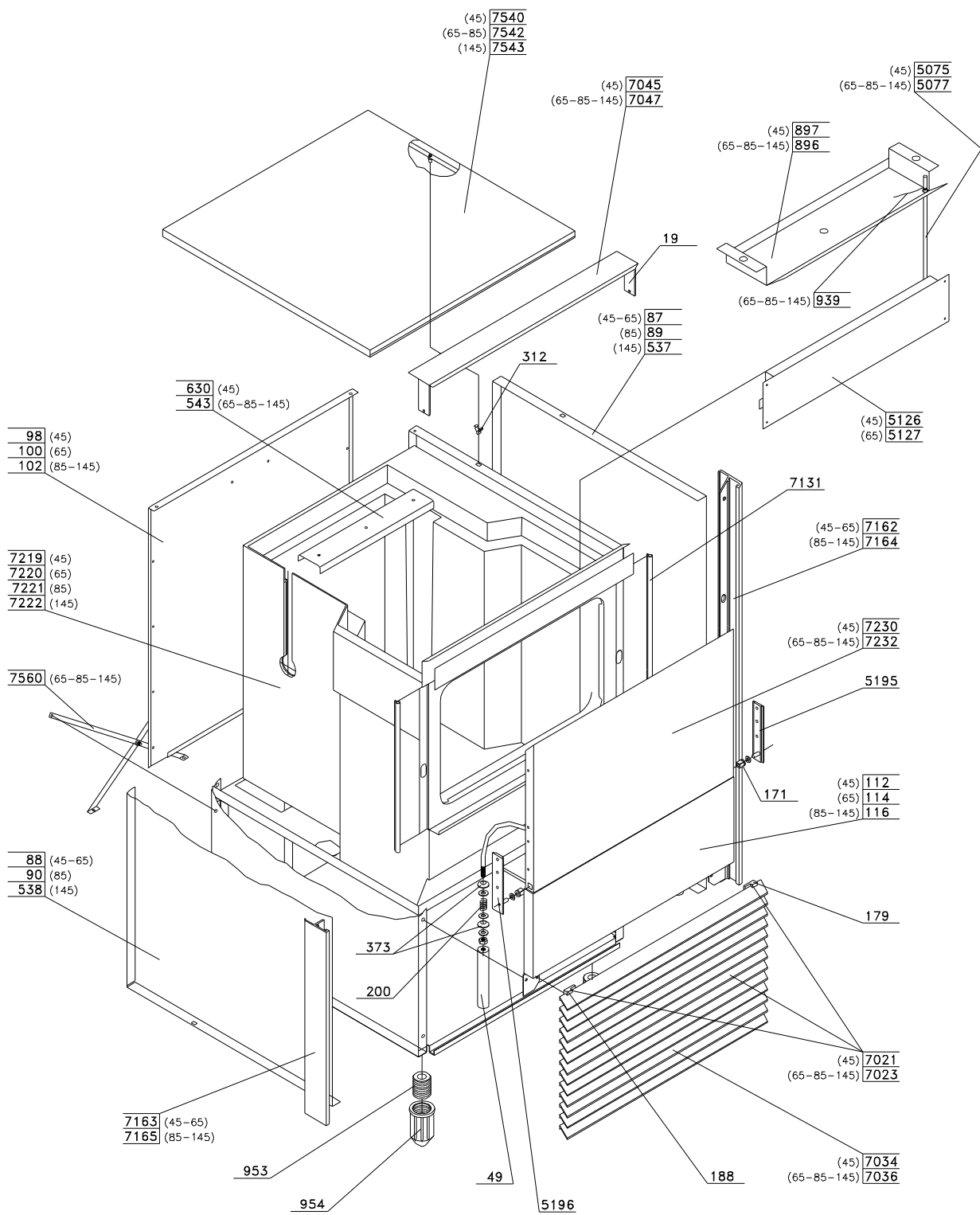
PULSAR EVAPORADOR



PULSAR
MOTOR TURBINA C/SOP.
Y TENSOR CORREA



PULSAR
 15-25-35
 CARROCERIA



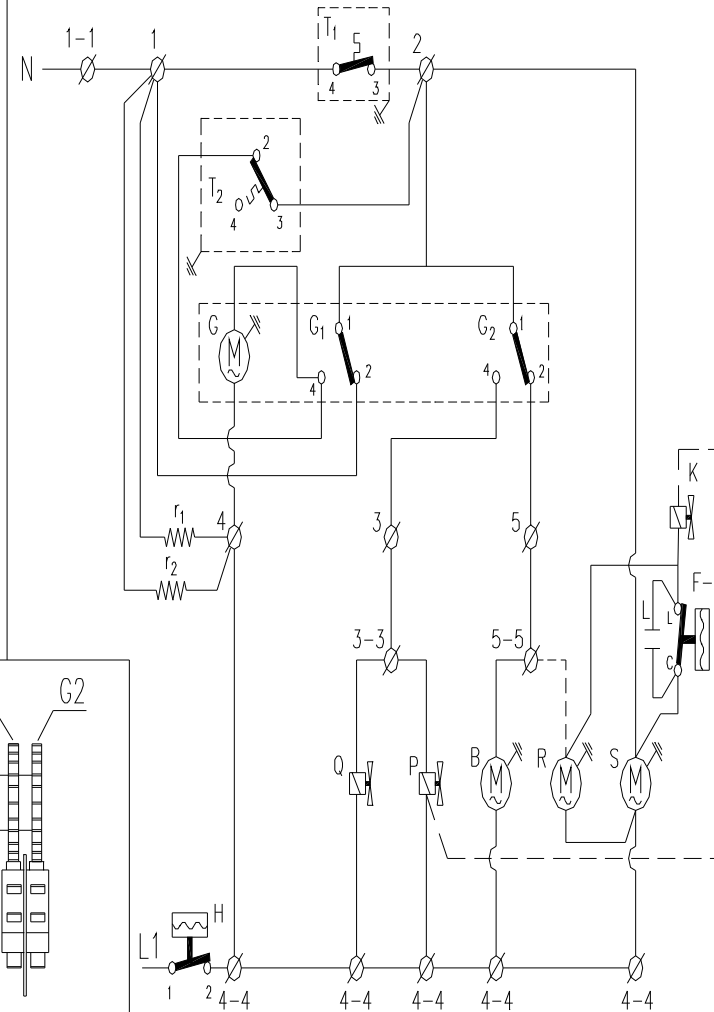
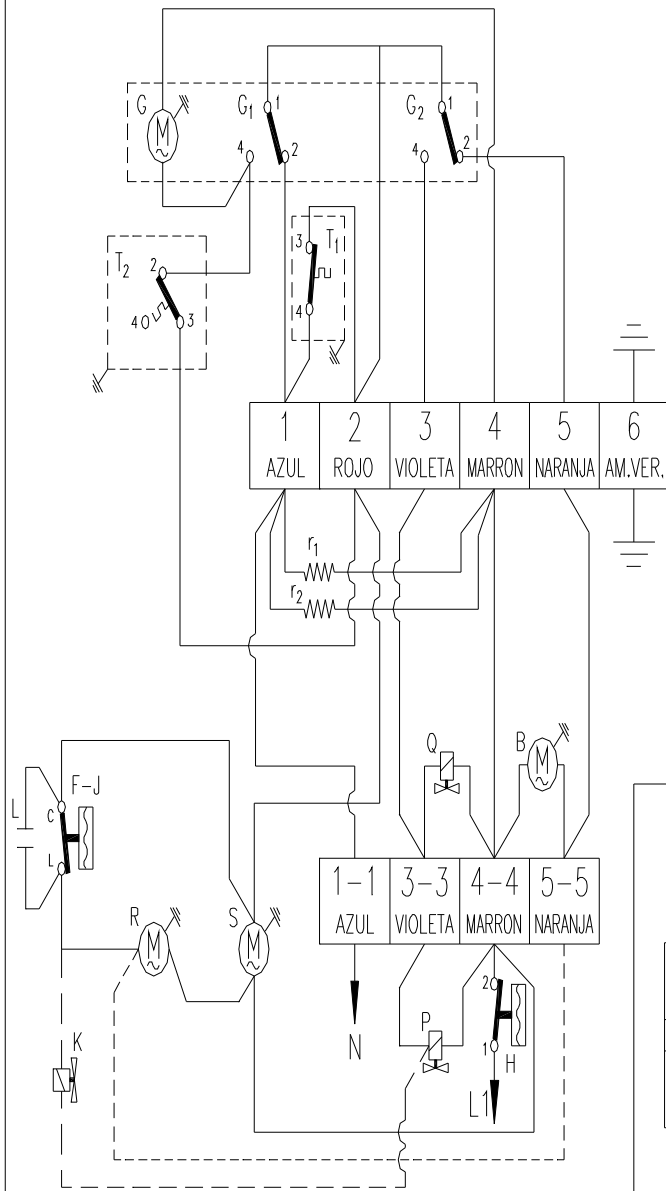
PULSAR
 45-65-85-145
CARROCERIA

ESQUEMAS ELECTRICOS/ELECTRIC DIAGRAM
ELEKTRISCHER SCHALTPLAN/SCHEMAS ELECTRIQUES

Pulsar

PRACTICO/PRACTICAL/PRAKTISCH/PRACTIQUE

TEORICO/THEORATICAL/THEORETISCH/THEORIQUE



COMPONENTES

- B Motor Turbina
- F Presostato Ventilador(solo aire)
- G Motor Programador
- G_1 Circuito Seguridad Programador
- G_2 Circuito Programador
- H Presostato Seguridad
- J Presostato Condensacion(solo P15..35 agua)
- K Electrovalvula Condensacion(solo P15..35 agua)
- P Electrovalvula de Agua
- Q Electrovalvula Gas Caliente
- R Motor Ventilador
- r_1 Resistencia 20K (todos los modelos)
- r_2 Resistencia 20W (solo P65..145)
- S Compresor
- T_1 Termostato Almacen
- T_2 Termostato de ciclo
- L Cond.filtro (aire y P15..35W)

----- Para Cond.agua (P45..145)

- - - - - Para Cond.agua (P15..35)